

BETRIEBSANLEITUNG

Lüfter

RV 550



Perfektion aus Prinzip.

Wilms

EG - KONFORMITÄTS - ERKLÄRUNG

im Sinne der EG - Richtlinie Maschinen 2006 / 42 / EWG

Die Bauart der Maschine

Lüfter

Bezeichnung:

RV 550

ist entwickelt, konstruiert und gefertigt in Übereinstimmung mit der oben genannten Richtlinie und der Niederspannungs-Richtlinie 2006 / 95 / EWG.

Folgende harmonisierte Normen sind angewandt:

- EN 60335 – 1 Sicherheit elektrischer Geräte
- EN 60335 – 2 Sicherheit elektrischer Geräte

Mönchengladbach,
12.06.2013

Ort, Datum



Rechtsverb. Unterschrift

Geschäftsführender Gesellschafter

Angaben zum Unterzeichner

Einführung

In dieser Betriebsanleitung wird die Handhabung der Wilms-Ventilatoren beschrieben.

Warnhinweis:

Das Bedienungspersonal hat diese Betriebsanleitung sorgfältig durchzulesen, um die Geräte korrekt betreiben und warten zu können.

Die Betriebsanleitung ist vor der erstmaligen Inbetriebnahme vollständig durchzulesen.

Um Personen- und/oder Materialschäden zu vermeiden, muß man den korrekten Betriebsablauf und alle Sicherheitsmaßnahmen kennen.

Inhalt:

Die Betriebsanleitung ist in folgende Kapitel eingeteilt:

Thema	Seite
EG Konformitätserklärung	1
Einführung	2
Allgemeines	3
Sicherheitsvorkehrungen	4
Bedienungsanweisungen	5
Maschinenpflege	5
Technische Daten	5
Inbetriebnahme	6
Reinigung	6
Fehlersuche	7
Ersatzteilliste RV 550	8
Schaltplan	9

Allgemeines

Einführung:

Dieser Abschnitt enthält allgemeine Informationen zum Gerät und zur Betriebsanleitung.

Copyright:

Die Vervielfältigung dieser Betriebsanleitung im Ganzen oder in Teilen ist nur mit schriftlicher Genehmigung von Hans Wilms GmbH & Co. KG zulässig.

Vorbehalt:

Hans Wilms GmbH & Co. KG behält sich das Recht vor, ohne vorherige Ankündigung jederzeit Änderungen und Verbesserungen am Produkt und an der Betriebsanleitung vorzunehmen.

Sicherheitsvorkehrungen

Vor Auslieferung dieser Geräte wurden diese einer gründlichen Endkontrolle unterzogen.

Es kann jedoch zu Schäden führen, wenn diese Geräte nicht entsprechend den Anweisungen in der Betriebsanleitung gehandhabt werden, oder diese von nicht autorisierten Personen bedient werden.

Folgende Richtlinien müssen unbedingt eingehalten werden:

1. Die Geräte dürfen nicht in explosionsgefährdeten Räumen betrieben werden.
2. Die Geräte dürfen nicht in Räumen betrieben werden mit salz-,schwefel-, chlor- oder ölhaltiger Luft.
3. Benutzen Sie die Geräte nicht in Verbindung mit Wasser. - **Erhöhte elektrische Gefährdung!!!**
4. Achten Sie darauf, dass der Luftstrom nicht behindert wird, da eine freie An- und Abluftführung erfolgen muß.
5. Wenn das Gerät in Betrieb ist, darf dieses nicht abgedeckt werden.
6. Keine Gegenstände in das Gerät werfen.
7. Das Gerät während des Betriebes nicht transportieren.
8. Achten Sie darauf, dass das Anschlusskabel geschützt liegt.
9. Das Gerät nie reinigen oder warten, wenn es an das elektrische Netz angeschlossen ist.

Eine Nichtbeachtung dieser Warnhinweise kann zu schweren Verletzungen führen!!!!

Bedienungsanweisungen

Überprüfen Sie bei Erhalt der Sendung den einwandfreien Zustand des Gerätes, damit spätere Reklamationen vermieden werden.

Original-Verpackung aufheben, damit Frachtschäden bei einer eventuellen Rücklieferung vermieden werden.

Sollten Sie irgendwelche Schäden bei der Überprüfung feststellen, nehmen Sie bitte Kontakt mit der Firma Hans Wilms GmbH & Co. KG - Erftrstrasse 34 - 41 238 Mönchengladbach - auf.

Das Gerät ist für den sofortigen Einsatz bereit, Stecker muß nur in die ordnungsgemäß geerdete Steckdose gesteckt werden.

Stellen Sie das Gerät auf einen festen, sicheren Untergrund.
Stecker mit dem Stromnetz verbinden,
Gerät einschalten.

Maschinenpflege

Bevor Sie Reinigungs- oder Wartungsarbeiten vornehmen, trennen Sie die Verbindung zum Stromnetz indem Sie den Stecker aus der Steckdose ziehen.

Bevor Sie das Gerät erneut starten, prüfen Sie, ob die Innen- bzw. Aussenteile nicht verstopft sind bzw. ob sich überschüssiges Material angesammelt hat.

Wenn das Gerät zum ersten Mal eingeschaltet wird, bitte prüfen, ob eine aussergewöhnliche Unwucht vorliegt, da diese auf ein größeres Problem hinweisen könnte.

Technische Daten:

Typ	RV 550
Volt	230 V ~
Frequenz	50 Hz
Motor	0,05 kW
Stromaufnahme	0,23 A
Stufen	1
Luftleistung max. m ³ /h	400 m ³ /h
Höhe mm	295 mm
Breite mm	250 mm
Länge mm	270 mm
Gewicht	3,5 kg
Geräuschpegel	56 dB (A)

Inbetriebnahme

1. Stellen Sie sicher, dass das Gerät nicht eingeschaltet ist, bevor Sie es an das Stromnetz anschließen.
2. Schließen Sie den Stecker an die 230 V - 50 Hz Steckdose an.
3. Stellen Sie den Schalter auf "ON".

Auf Baustellen darf das Gerät grundsätzlich nur über besondere Speisepunkte, im allgemeinen Baustromverteiler mit FI-Schutzschalter, angeschlossen werden (VDE 0100/5.73§55).

Ausserbetriebnahme

1. Schalter auf Stellung "OFF"
2. Ziehen Sie den Stecker aus der Steckdose, jedoch nicht am Kabel herausziehen.

Reinigung:

1. Schalten Sie das Gerät aus, und unterbrechen Sie die Verbindung zum Stromnetz bevor Sie mit Reinigungsarbeiten beginnen.
2. Benutzen Sie für die Reinigung und zum Abwischen des Staubes ein weiches Tuch.
3. Falls eine starke Verschmutzung vorliegt, benutzen Sie ein feuchtes Tuch zum Reinigen. Benutzen Sie nie Reinigungsmittel, Spray oder Chemikalien. Diese werden das Gerät angreifen.
4. Wenn das Gerät nicht benutzt wird, lagern Sie es in einem trockenen Raum.

Fehlersuche:

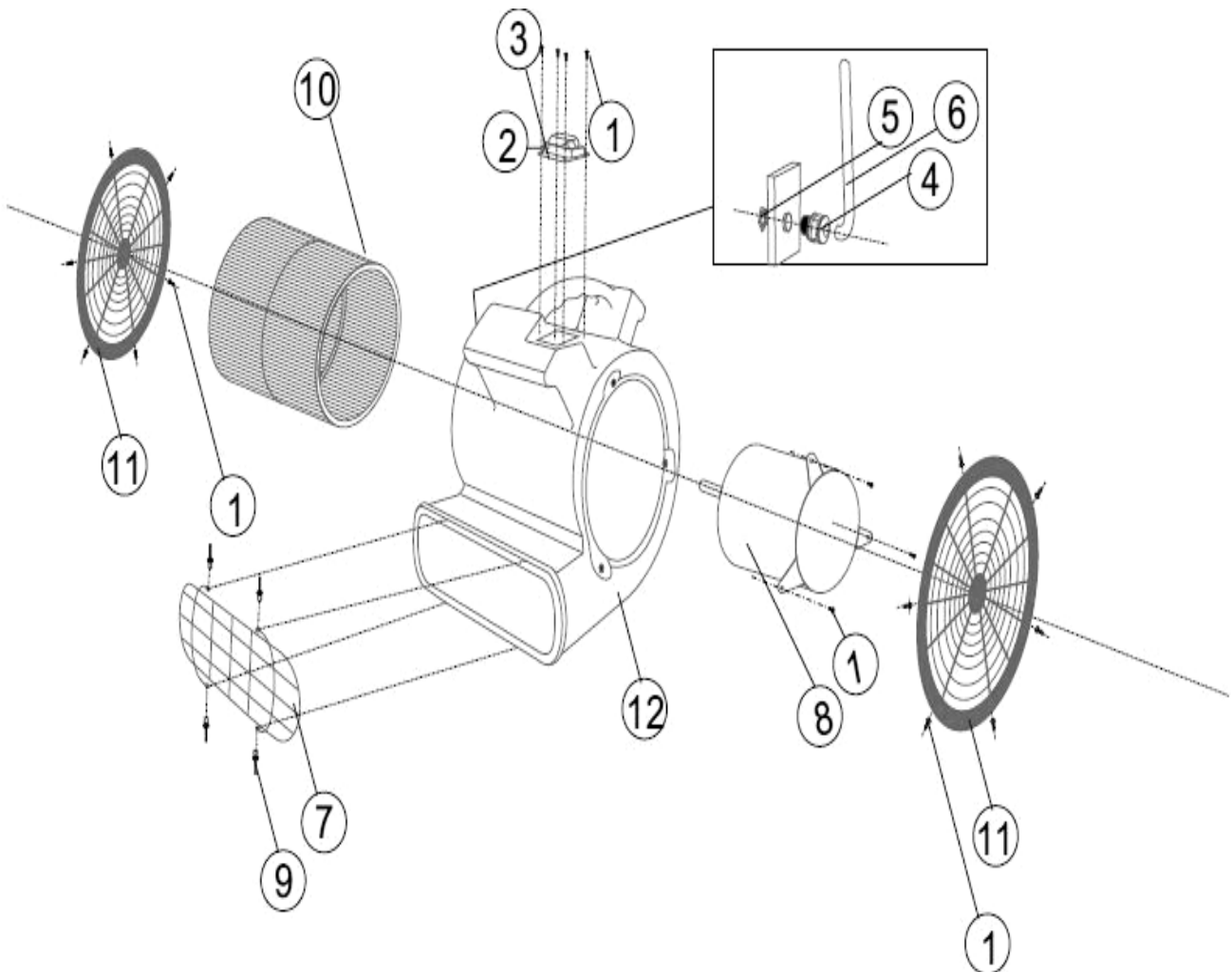


Alle unten aufgeführten Wartungsarbeiten sind bei abgeschaltetem Strom, d.h. abgezogenem Stecker, auszuführen.

Fehler	Ursache	Behebung
Motor läuft nicht.	kein Strom zum Gerät.	Gerät anschliessen, Sicherung überprüfen, Schalter einschalten.
	Schalter nicht eingeschaltet.	
	Gebälse oder Luftein- und Austritt blockiert.	Blockierung entfernen.
	Schalter abgebrochen.	Schalter ersetzen.
	Verdrahtung lose.	Verdrahtung festziehen.
Motor läuft, aber Rad dreht unregelmässig oder stößt an.	Rad klemmt.	Motor ausbauen, verbogene Motoraufhängung reparieren oder ersetzen.
Gerät vibriert übermässig.	Schmutzansammlung am Rad,	Rad säubern.
	Unwucht des Gebläserades.	Rad auswuchten oder ersetzen.
	Gebälserad verbogen.	Rad auswechseln.
	Motorwelle verbogen.	Motor auswechseln.

Ersatzteilliste RV 550

<u>Pos.</u>	<u>Artikel-Nummer</u>	<u>BEZEICHNUNG</u>	<u>Stück</u>
1	8003150	Schraube	9
2	8003151	Ein-Ausschalter	1
3	8003152	Abdeck-Kappe für Ein- und Ausschalter	1
4	8003153	Zugentlastung für Netzkabel	1
5	8003154	Gegenmutter	1
6	8003155	Netzkabel	1
7	8003156	Frontgitter - Ausblas	1
8	8003157	Motor	1
9	8003158	Nieten	4
10	8003159	Lüferrad	1
11	8003160	Schutzgitter - Ansaugung	2
12	8003161	Gehäuse	1
13	8003162	Fuß (ohne Abb.)	4



Schaltplan RV 550

